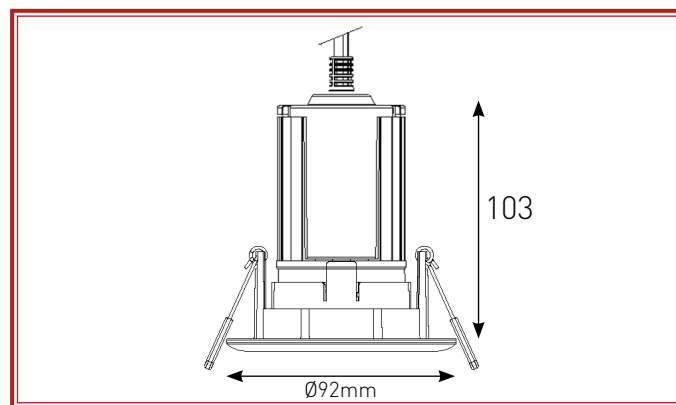


SISKO



DESRIPTIF

- Corps en aluminium injecté laqué blanc ou noir
- Compatible avec gradateur à coupure de phase en amont et en aval (sur modèle 10W uniquement)
- Optique à lentille à facettes
- Inclinaison $\pm 30^\circ$
- Montage du module LED dans la collerette sans outil
- Montage du produit dans le plafond sans outil, par ressort anti-écrasement (ép. 20mm max.)



CARACTÉRISTIQUES TECHNIQUES

850° IP20  50000 h. (L70B50) Enc. Ø75

Puissance :

10 W 13 W

Faisceau :

Med 24° Flood 36°

I.R.C. :

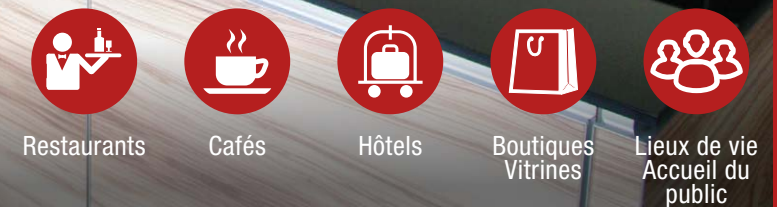
IRC 90

Température de couleur :

2700 K 3000 K 4000 K

	Teinte	Faisceau	Code
10W		Flood	A10 405 E3
	927	Medium	A10 405 E2
		Flood	A10 405 C3
	930	Medium	A10 405 C2
13W		Flood	A10 405 D3
	940	Medium	A10 405 D2
		Flood	A10 407 E3
	927	Medium	A10 407 E2
13W		Flood	A10 407 C3
	930	Medium	A10 407 C2
		Flood	A10 407 D3
	940	Medium	A10 407 D2

Puissance nominale	I.R.C.	Température de couleur	Flux sortant (à T ambiante 25°C)	Efficacité lumineuse
10 W	90	2700 K	710 lm	71 lm/W
		3000 K	760 lm	76 lm/W
		4000 K	810 lm	81 lm/W
13 W	90	2700 K	1140 lm	88 lm/W
		3000 K	1170 lm	90 lm/W
		4000 K	1270 lm	98 lm/W



OPTIONS

- Gradation :

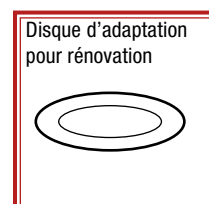
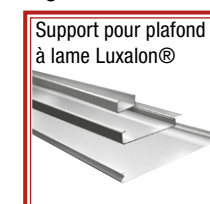
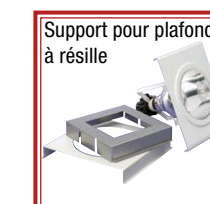
DALI B.P.

- Finition :



ACCESSOIRES

- Accessoires de montage



- Disque simple
- Disque avec ressorts