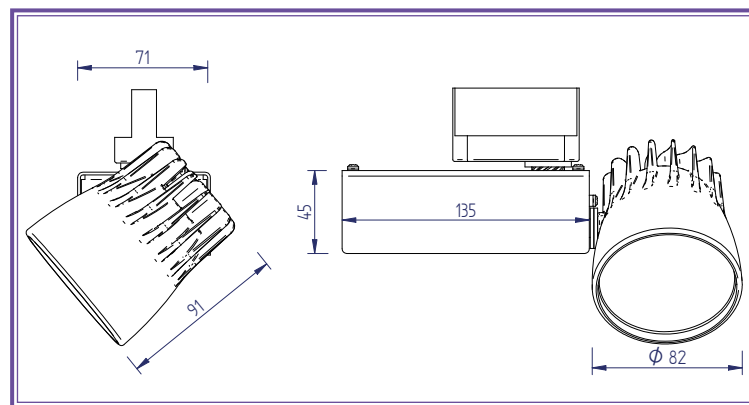



DESRIPTIF

- LED COB de dernière génération
- Réflecteur en aluminium métallisé à facettes
- Fermeture du bloc optique par un verre clair trempé
- Alimentation électronique intégrée
- Adaptateur universel pour rail 3 allumages
- Dissipateur passif à ailettes courbes en aluminium injecté
- Corps en acier laqué
- Finition par poudre polyester



LES PLUS
Projecteur très compact
5 puissances disponibles
Nombreuses variantes
Jusqu'à 42W

CARACTÉRISTIQUES TECHNIQUES

850° **IP20**  **50000 h.** (L80B50)

Puissance :

15 W **20 W** **28 W** **36 W**

Faisceau :

Spot 16° **Med 23°** **Flood 37°** **WFL 60°**

I.R.C. :

IRC 80 **IRC 90**

Temp. de couleur :

3000 K **4000 K**

Puissance	Teinte	Faisceau	Code	
			Faisceau	Code
15W	830	Flood	A50 261 A3	
		Medium	A50 261 A2	
		Spot	A50 261 A1	
	840	Flood	A50 261 B3	
		Medium	A50 261 B2	
		Spot	A50 261 B1	
	930	Flood	A50 261 C3	
		Medium	A50 261 C2	
		Spot	A50 261 C1	
940	Flood	A50 261 D3		
	Medium	A50 261 D2		
	Spot	A50 261 D1		
20W	830	Flood	A50 260 102	
		Medium	A50 260 112	
		Spot	A50 260 122	
	840	Flood	A50 260 103	
		Medium	A50 260 113	
		Spot	A50 260 123	
	930	Flood	A50 260 104	
		Medium	A50 260 114	
		Spot	A50 260 124	
940	Flood	A50 260 105		
	Medium	A50 260 115		
	Spot	A50 260 125		
28W	830	Flood	A50 260 01	
		Medium	A50 260 12	
		Spot	A50 260 22	
	840	Flood	A50 260 02	
		Medium	A50 260 13	
		Spot	A50 260 23	
	930	Flood	A50 260 03	
		Medium	A50 260 14	
		Spot	A50 260 24	
940	Flood	A50 260 04		
	Medium	A50 260 15		
	Spot	A50 260 25		
36W	830	Flood	A50 267 A3	
		Medium	A50 267 A2	
		Spot	A50 267 A1	
	840	Flood	A50 267 B3	
		Medium	A50 267 B2	
		Spot	A50 267 B1	
	930	Flood	A50 267 C3	
		Medium	A50 267 C2	
		Spot	A50 267 C1	
940	Flood	A50 267 D3		
	Medium	A50 267 D2		
	Spot	A50 267 D1		

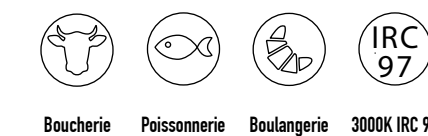
Puissance nominale (Puissance réelle)	I.R.C.	Température de couleur	Flux sortant (à T ambiante 25°C)	Efficacité lumineuse
15W	80	3000K - 4000K	1760 - 1799 lm	126 - 128 lm/W
	90	3000K - 4000K	1504 - 1526 lm	107 - 109 lm/W
20W	80	3000K - 4000K	2365 - 2431 lm	124 - 128 lm/W
	90	3000K - 4000K	2027 - 2060 lm	107 - 108 lm/W
28W	80	3000K - 4000K	3096 - 3172 lm	115 - 117 lm/W
	90	3000K - 4000K	2649 - 2692 lm	98 - 100 lm/W
36W	80	3000K - 4000K	3924 - 4033 lm	109 - 112 lm/W
	90	3000K - 4000K	3346 - 3395 lm	93 - 94 lm/W



-  Boutiques Vitrines
-  Petites et moyennes surfaces
-  Musées Expositions
-  Restaurants
-  Cafés

OPTIONS

- LED de teinte spécifique :



- Gradation :

DALI B.P. 0-100% Potent.

- Finition :



- Fixation plafond par patère (non adapté pour fixation murale)

ACCESSOIRES

- Volets coupe-flux et cylindre réglable coupe-flux



- Grille basse luminance nid d'abeille
- Cone coupe-flux



- Rail

