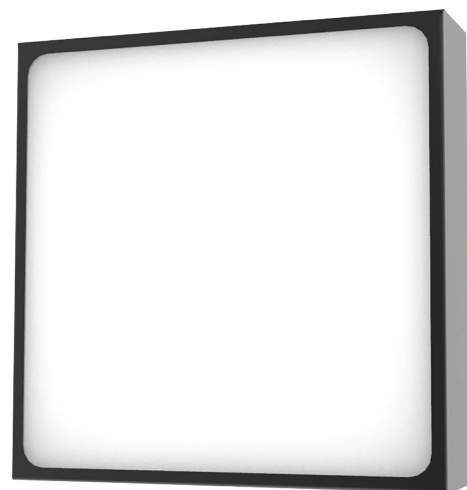


CILAOS

DESRIPTIF

- Module LED de dernière génération à haute efficacité
- Corps et façade en acier laqué par poudre polyester
- Diffuseur en polycarbonate opale
- Appareillage électronique intégré



LES +

- Design sobre et élégant
- Façade au choix
- Lumière uniforme



Établissements de santé



Crèches



E.H.P.A.D



Hôtels



Lieux de vie
Accueil du public



CARACTÉRISTIQUES TECHNIQUES

960°	IP 20	IRC 80	RG 0	50000 h.	(L80B10)
------	-------	--------	------	----------	----------

OPTIONS STANDARDS

Puissances :

14 W 20 W 28 W

T° de couleur :

3000 K 4000 K

Finitions standards :



FLUX

Longueur	IRC	Température de couleur	Flux lumineux
14 W	80	3000 K	1400 lm
		4000 K	1500 lm
20 W	80	3000 K	2000 lm
		4000 K	2100 lm
28 W	80	3000 K	2700 lm
		4000 K	2800 lm

OPTIONS SPÉCIFIQUES

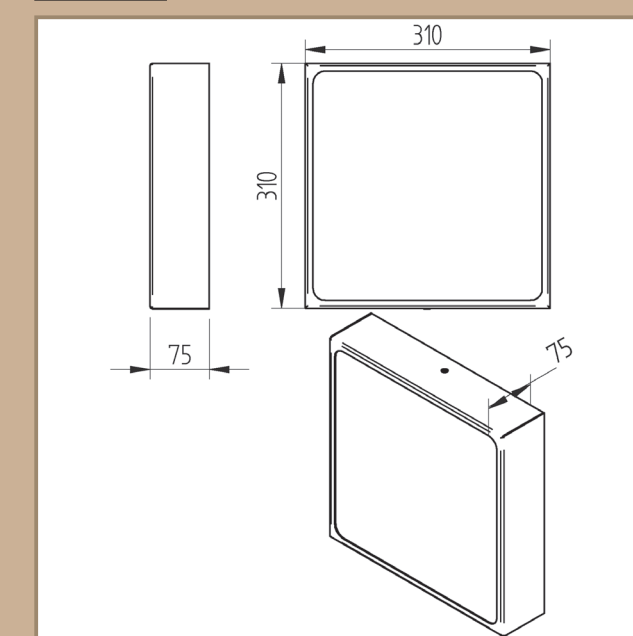
• Gradation :

DALI
B.P.

• Finition RAL :

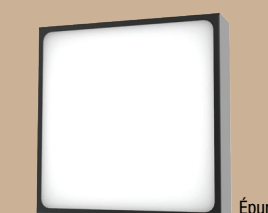


SCHEMA

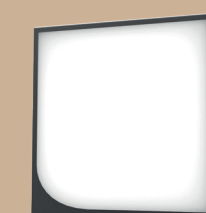


RÉFÉRENCES (REPLACER • PAR LE CODE TEINTE)

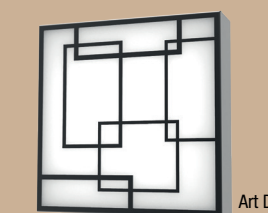
	Puissance	Code	Teinte	Code	Code
Façade Épuré	14 W	A20520 ••	830	A •	• 3
	20 W	A20521 ••		B •	
	28 W	A20522 ••			
Façade Éclipse	14 W	A20520 ••	830	A •	• 2
	20 W	A20521 ••		B •	
	28 W	A20522 ••			
Façade Art déco	14 W	A20520 ••	830	A •	• 1
	20 W	A20521 ••		B •	
	28 W	A20522 ••			
Façade Twist	14 W	A20520 ••	830	A •	• 4
	20 W	A20521 ••		B •	
	28 W	A20522 ••			



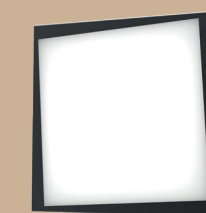
Épure



Éclipse



Art Déco



Twist