

CILAOS

DESRIPTIF

- Module LED de dernière génération à haute efficacité
- Corps et façade en acier laqué par poudre polyester
- Diffuseur en polycarbonate opale
- Appareillage électronique intégré

LES +

Design sobre et élégant
Façade au choix
Lumière uniforme



Établissements de santé



Crèches



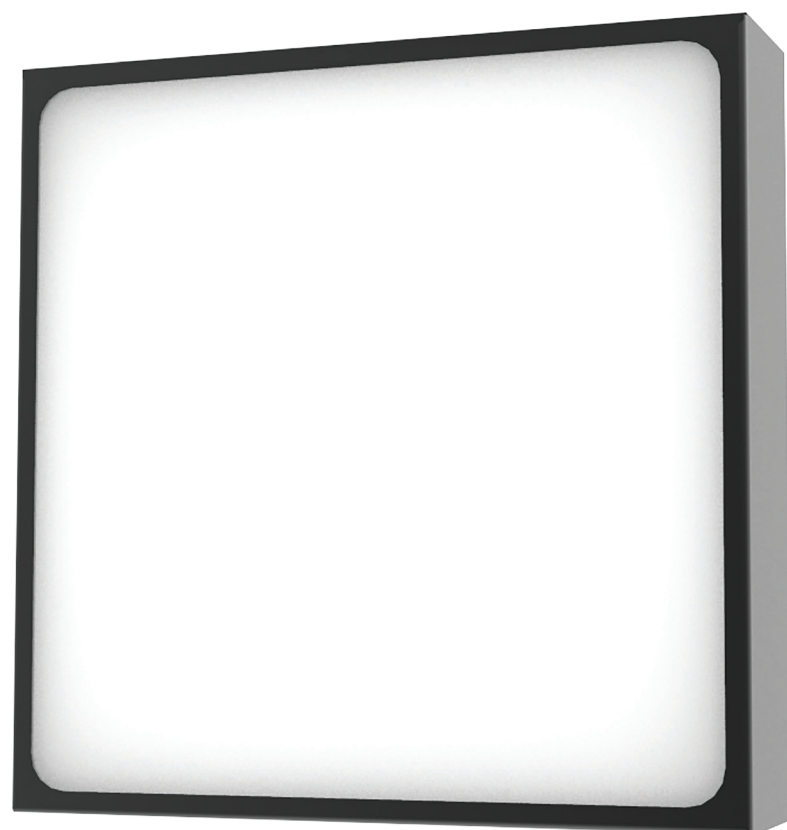
E.H.P.A.D



Hôtels



Lieux de vie
Accueil du public



CARACTÉRISTIQUES TECHNIQUES

96°	IP 20	IK 08	IRC 80	RG 0	50000 h. (L80B10)
-----	-------	-------	--------	------	-------------------

OPTIONS STANDARDS

Puissances :

14 W 20 W 28 W

T° de couleur :

3000 K 4000 K

Finitions standards :



FLUX

Longueur	IRC	Température de couleur	Flux lumineux
14 W	80	3000 K	1400 lm
		4000 K	1500 lm
20 W	80	3000 K	2000 lm
		4000 K	2100 lm
28 W	80	3000 K	2700 lm
		4000 K	2800 lm

OPTIONS SPÉCIFIQUES

• Gradation :

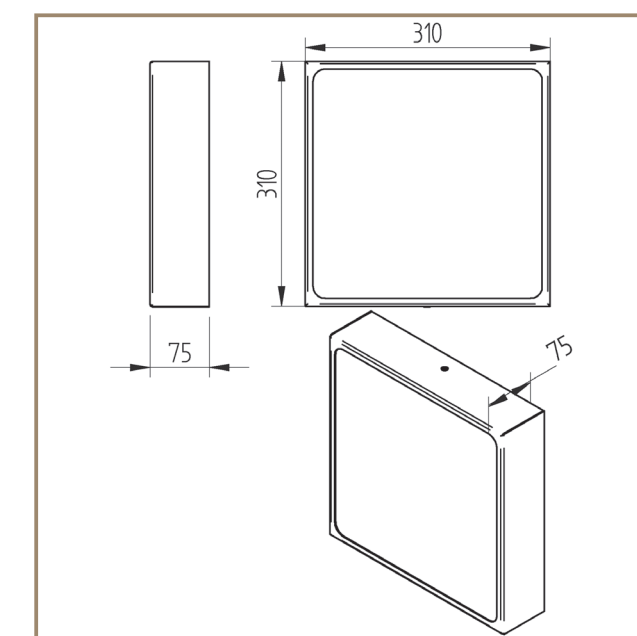
DALI
B.P.

• Détection de présence ON/OFF

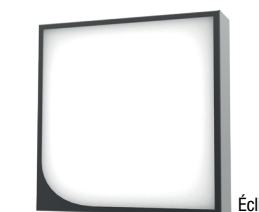
• Finition RAL :



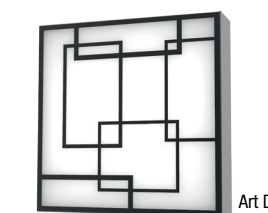
SCHEMA



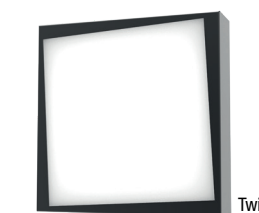
Épure



Éclipse



Art Déco



Twist